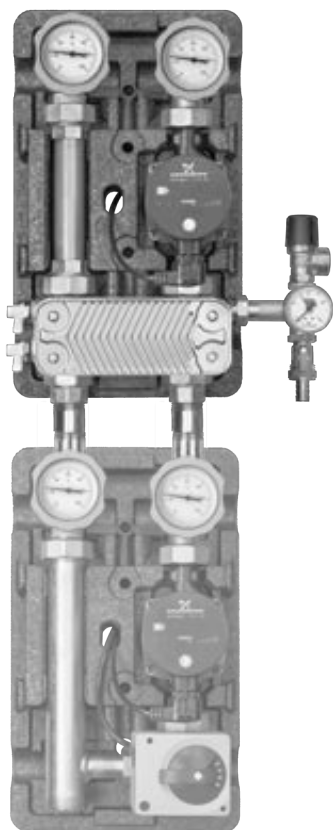
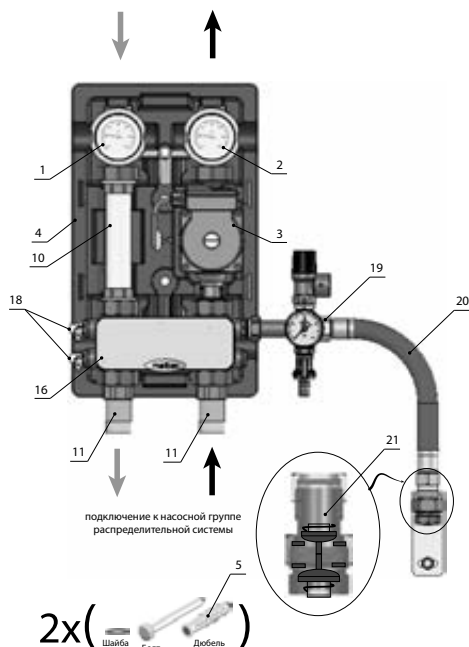


Насосные группы УК разделительный контур с разделительным теплообменником и насосом с бронзовым корпусом



Группа МК в комплект поставки группы НЕ не входит.

подключение к отопительному контуру с антифризом



подключение к насосной группе распределительной системы

2x (Шайба Болт Дюбель)

Обозначения: 1 - съёмная рукоятка с синим термометром; 2 - съёмная рукоятка с красным термометром; 3 - циркуляционный насос (или посадочное место под насос с базой 180 мм); 4 - блочная ЕРР теплоизоляция; 5 - комплект крепления насосной группы к стене (если она не устанавливается на коллектор); 6 - отсечной шаровый кран; 7 - подключение к потребителю тепла ВР 1"; 8 - обратный клапан; 9 - уплотнение для монтажа насоса; 10 - нержавеющий патрубок обратной линии; 11 - двухсторонний фитинг НР 1" (под лен) для присоединения к группе УК/МК;

Область применения: разделительный прямой контур на основе нержавеющей меднопаянного теплообменника, который устанавливается сверху на любую из групп УК или МК.

Позволяет подключать к системе отопления контур с антифризом или с водой, в которой находится растворённый кислород из атмосферы.

Используется в качестве контура защиты от обледенения (антифриз), контура загрузки приточной вентиляции (антифриз), контура тёплых полов (если трубы пропускают кислород из окружающего воздуха), контура подогрева воды в бассейне (ставится после установки фильтрации) и т.д.

Наименование	Артикул	Цена, евро/ед.
1" с насосом Grundfos UPS 25-60, т/о 20 пл.	ME 45 811.20	853,05
1" с насосом Grundfos UPS 25-60, т/о 30 пл.	ME 45 811.30	869,94
1" с насосом Grundfos UPS 25-60, т/о 36 пл.	ME 45 811.36	905,83

Технические характеристики

Тип	45811.20	45811.30	45811.36
Макс мощность т/о при графике 35/45 °С во вторичном контуре и 70/50 °С в первичном:	22 кВт	25 кВт	30 кВт
Рабочая температура:	до 110 °С		
PN	6 бар		

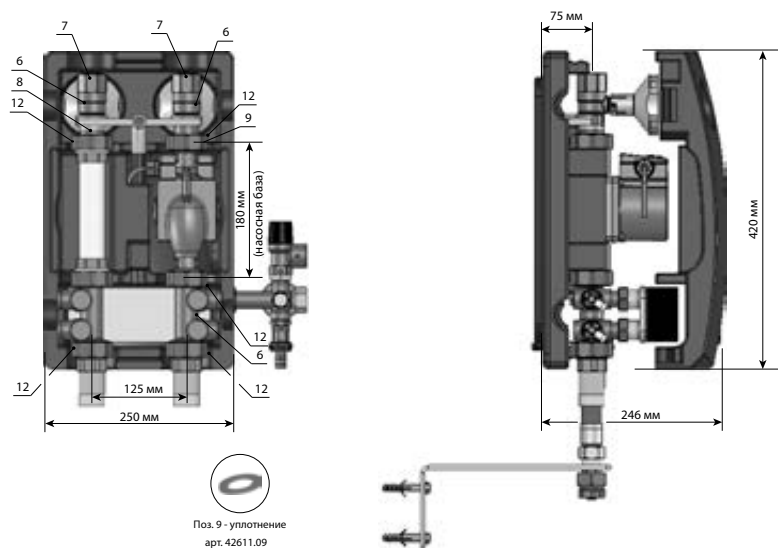
Материал теплообменника: нержавеющая сталь Nr.1.4401

Примечание:

1) В данных насосных группах установлены насосы с бронзовым корпусом (не боятся коррозии).

2) Рабочие характеристики групп и насосов см. на стр. 29

Описание строения группы УК разделительный контур:



12 - накидная гайка НГ 1 1/2" (для подключения патрубка 10 и для подключения насоса Ду 25мм); 16 - меднопаянный пластинчатый нержавеющий теплообменник; 18 - краны для слива и заполнения; 19 - группа безопасности вторичного контура (манометр, предохранительный клапан, патрубок для подключения расширительного бака); 20 - гибкий резиновый шланг для подключения расширительного бака; 21 - МАГ-вентиль для быстрого отключения расширительного бака ВР 3/4" без слива системы.